

Carrelli di servizio

Carrello con supporti per 30 GN - EN 1/1

ARTICOLO N° _____

MODELLO N° _____

NOME _____

SIS # _____

AIA # _____



361132 (RTT30)

Carrello con supporti per 30
GN - EN 1/1

Descrizione

Articolo N° _____

Struttura di supporto vassoi in filo di acciaio zincocromato.
Telaio in tubo quadro di acciaio inox AISI 304 satinato.
Giunti in alluminio pressofuso.
Ruote piroettanti con protezione in gomma e dispositivo di bloccaggio.

Caratteristiche e benefici

- Struttura in tubo quadro 25x25 mm, completamente saldata.
- Struttura con griglie per supporto vassoi in filo d'acciaio zinco cromato sfilabile verticalmente per facilitare la pulizia dei carrelli.
- Mensola superiore per la raccolta di bicchieri e bottiglie.
- Può contenere 30 vassoi GN o contenitori posti in fila
- Paracolpi in plastica, 4 ruote piroettanti di cui 2 con freno.

Costruzione

- Costruito interamente in acciaio inox AISI 304.

Approvazione: _____

Informazioni chiave

Dimensioni esterne,
larghezza:

361132 (RTT30) 1355 mm

Dimensioni esterne,
profondità:

610 mm

Dimensioni esterne, altezza:

1460 mm

Materiale ruote:

Zinco

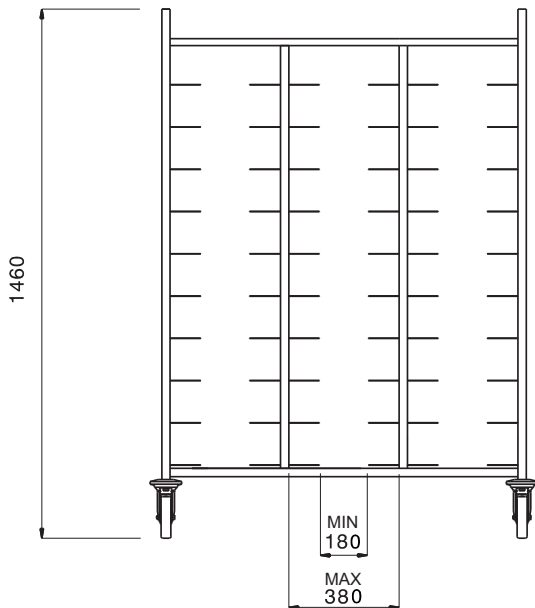
Diametro ruote:

Ø 125

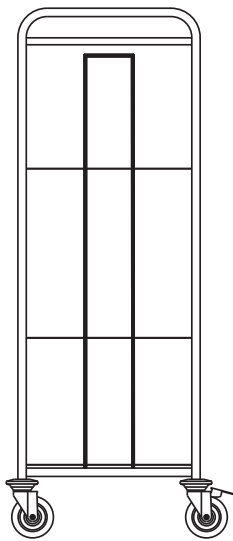
Peso netto:

47 kg

Fronte



Lato



Alto

